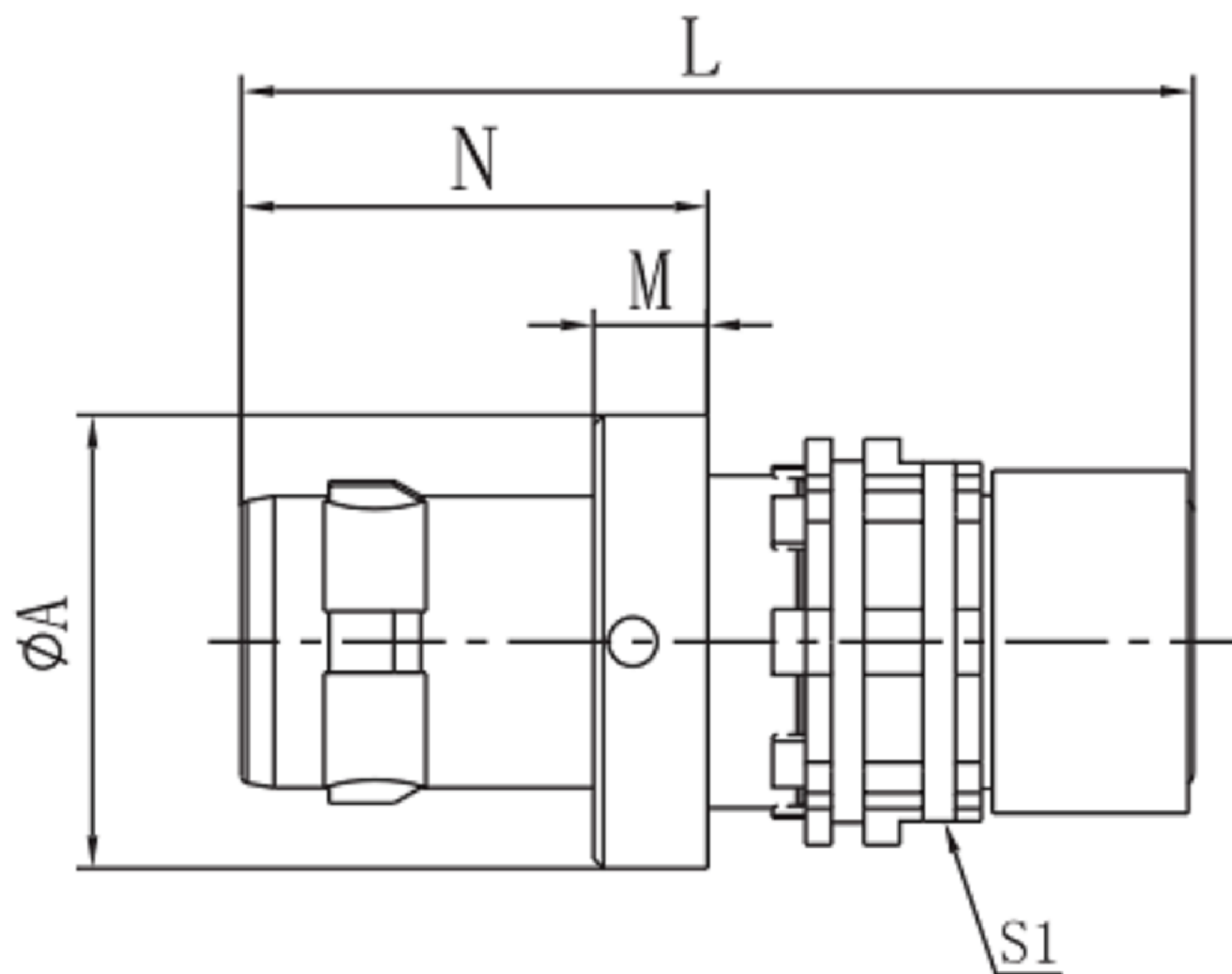


# T5插头

直式插头, 不带锁定装置, 快速分离, 无电缆线夹



项目		尺寸(mm)				
系列	型号	L	A	N	M	S1
0X	T5	25	11.9	13	3	9
1X	T5	29.2	13.9	14.3	3.5	11
2X	T5	31	17.6	16	4	14

## 产品主要技术参数

特性	参数
锁紧方式	连接扣锁紧
工作温度	-55°C~+125°C
屏蔽性能	75dB(10MHz) 40dB(1GHz)
抗振动性能	15g[10Hz~2000Hz]

特性	参数
盐雾试验	96hr
抗冲击性能	100g,6ms
机械寿命	5000次
防护等级	IP68

东莞市高迪电子有限公司  
DONG GUAN GAO DI ELECTRONICS CO., LTD

TOLERANCE UNLESS OTHERWISE STATED: Up to 5 ±0.2, Above 5 ~ 15 ±0.3, Above 15 ~ 30 ±0.4, Above 30 ~ 50 ±0.5, Angle ±0.3°

3RD. ANGEL'S UNITS MM

DRAWN BY: Jack Lu	DATE: 12/13/19	MAT'L	TITLE: CONNECTOR
CHECKED BY: Jacky Chen	DATE: 12/13/19	FINISH	MODLE: T5插头
APPROVED BY: Tony Kao	DATE: 12/13/19	SCALE: 1:1	DWG NO.
		SHEET NO: 1 of 1	PART NO.

ITEM NO.	DESCRIPTION	DRAWN	DATE

SIZE A4  
VER R1